

Ref. : CB 6450.pas

Rev. : I

Page : 1/1

# ТЕХНИЧЕСКИЙ ПАСПОРТ

## КЛАПАН ОБРАТНЫЙ ДВУХСТВОРЧАТЫЙ МЕЖФЛАНЦЕВЫЙ Ру25

**CB 6450**



### ПРИМЕНЕНИЕ

Водоснабжение, водоподготовка, пожаротушение, ИТП, отопление, вентиляция, кондиционирование, насосные системы, технологические трубопроводы, коррозионные среды

### ТЕХНИЧЕСКИЕ ХАРАКТЕРИСТИКИ

Типоразмер : от Ду 50 до Ду 600  
Межфланцевое соединение.  
Работа в горизонтальном положении при восходящем потоке и в вертикальном положении при нисходящем потоке для Ду < 150.

### ИСПОЛНЕНИЕ

|             |               |                 |  |
|-------------|---------------|-----------------|--|
| 6           | 6             | Шайба           | Нержавеющая сталь                      |
| 5           | 2             | Ось             | Нержавеющая сталь                      |
| 4           | 2             | Пружина         | Нержавеющая сталь                      |
| 3           | 2             | Прокладка       | FPM (Viton®)                           |
| 2           | 2             | Створка         | Нержавеющая сталь<br>X5CrNiMo 17-12-2  |
| 1           | 1             | Корпус          | Нержавеющая сталь<br>GX5CrNiMo 19-11-2 |
| <b>Поз.</b> | <b>Кол-во</b> | <b>Описание</b> | <b>Материал</b>                        |



#### Горизонтальный монтаж

При монтаже в горизонтальном положении, ось клапана должна быть в вертикальном положении.



#### Вертикальный монтаж

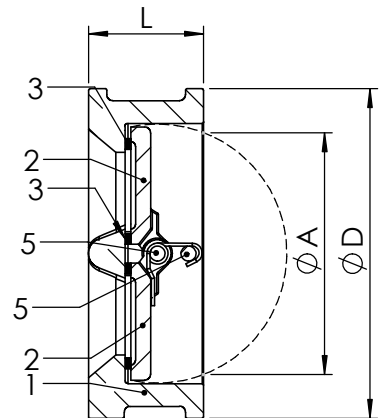
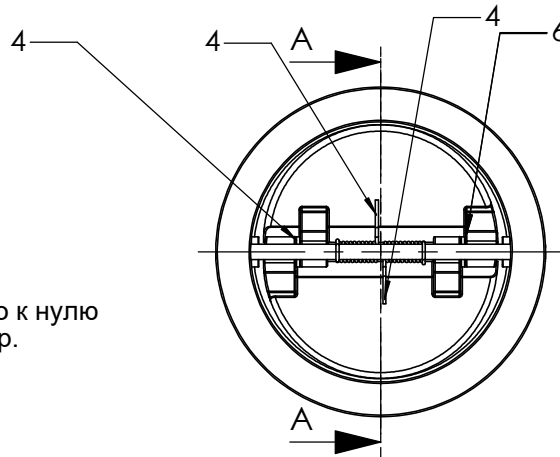
При монтаже в вертикальном положении, направление открытия створок должно совпадать с направлением движения среды



Нисходящий поток Ду < 150  
Восходящий поток

### РАЗМЕРЫ

| Ду  |        | L   | Ø A | Ø D | Вес (кг)   |
|-----|--------|-----|-----|-----|------------|
| мм  | дюйм   |     |     |     |            |
| 50  | 2"     | 43  | 56  | 108 | 1,2        |
| 65  | 2 1/2" | 46  | 62  | 128 | 1,9        |
| 80  | 3"     | 64  | 70  | 143 | 3          |
| 100 | 4"     | 64  | 90  | 164 | 4          |
| 125 | 5"     | 70  | 110 | 194 | 6          |
| 150 | 6"     | 76  | 130 | 220 | 8,5        |
| 200 | 8"     | 89  | 195 | 275 | 15         |
| 250 | 10"    | 114 | 245 | 338 | По запросу |
| 300 | 12"    | 114 | 292 | 402 |            |
| 350 | 14"    | 127 | 340 | 460 |            |
| 400 | 16"    | 140 | 380 | 514 |            |
| 450 | 18"    | 152 | 435 | 565 |            |
| 500 | 20"    | 152 | 490 | 625 |            |
| 600 | 24"    | 178 | 580 | 733 |            |



A-A

### РАБОЧИЕ УСЛОВИЯ

Минимальное давление открытия : близко к нулю  
Максимальное рабочее давление : 25 бар.  
Максимальная температура : + 200 °C .

### НОРМЫ И СТАНДАРТЫ

Процедуры испытаний соответствуют нормам NF 12266-1, DIN 3230, ISO 5208.  
Строительная длина в соответствии с нормой EN 558-1 серия 16.  
Межфланцевый монтаж согласно норме EN 1092-1: ISO Ру25.

Фотографии и технические рисунки не являются договорными. Спецификация продукции может быть изменена без предварительного уведомления.